

## NOVITA'

DS-1K

Lampada con attacco magnetico LED 2W



### LAMPADA 20 LED - Cod. DS88M

Attacco magnetico

Faretto 20 led -1,5W - 220V -Braccio flessibile



### LAMPADA 6 LED - Cod. 806ML

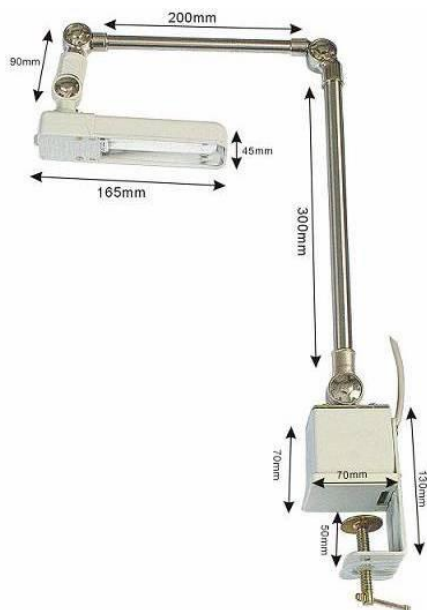
Faretto 6 led

con trasformatore 220V



## LAMPADA NEON - Cod. DS98K

Completa di trasformatore e morsetto di fissaggio



## LAMPADA NEON - Cod. DS27K

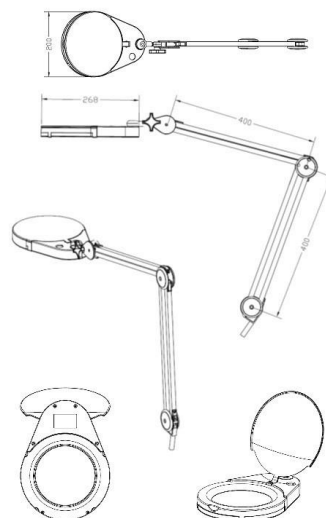
Completa di trasformatore



## LAMPADA LED con Lente

Cod. DS6025

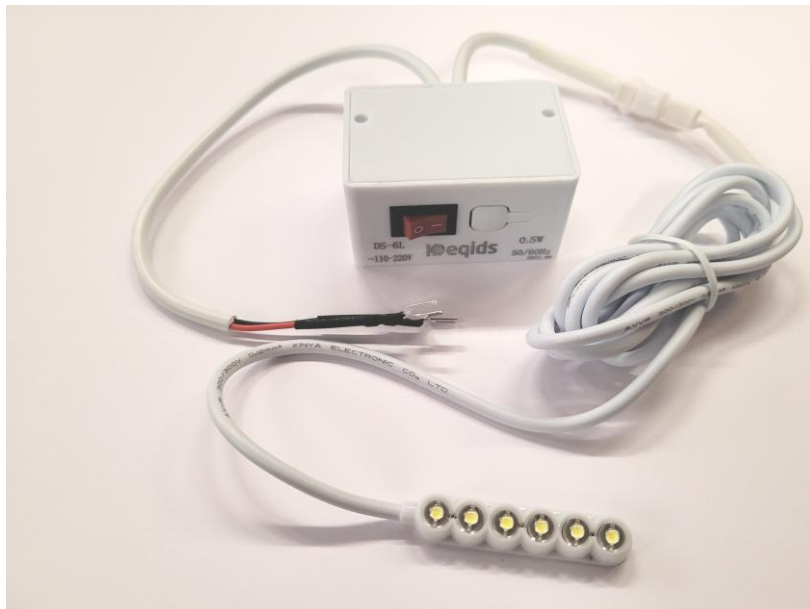
Completa di morsetto di fissaggio



## LAMPADA LED 1 LINEA 6 LED con DIMMER

Cod. DS-6L-D

LAMPADA LED per macchine da cucire con SNODO - MORSETTO - DIMMER



**ATTILIO CORNALI S.r.l.**

Via Fiamma 24 , 20129 Milano - Tel. 02.7382865

